



Digalox® DPM72-MP⁺/MPN⁺-DIN
Bedienungsanleitung (Rev-2022-07)
Multimeter-Messgerät für Hutschiene

Lieferumfang: Digalox® DPM72, 5 Steckbrücken,
2 Bedienungsanleitungen (DE + EN)

1. Sicherheitshinweise

- Vor Inbetriebnahme des Geräts die Bedienungsanleitung vollständig durchlesen! Für späteres Nachschlagen aufbewahren.
- Montage und Anschluss dürfen nur von entsprechend geschulten Personen durchgeführt werden.
- **WARNUNG: An den Messeingängen des Geräts können lebensbedrohliche Spannungen anliegen!**
- **Bei Arbeiten am Gerät dürfen keine gefährlichen Spannungen am Gerät anliegen! Die Anschlüsse J1-J12 sind nicht vom Messkreis isoliert.**
- **Das Gerät darf nicht als einzige Schutzvorrichtung oder Schutzabschaltung verwendet werden.**
- Das Gerät ist nicht als Sicherung geeignet um Personen oder Anlagen vor Schäden zu schützen! Um die entsprechende Sicherheit zu gewährleisten sind zusätzliche Sicherungen vorzusehen (z.B. Schutzrelais, Abschalter, etc.).
- Bei Anschluss von Schaltern oder Tastern an die Anschlüsse J1-J8 dürfen ausschließlich solche verwendet werden, deren Isolierspannung mindestens die doppelte maximal auftretende Messspannung beträgt. Z. B. bei Messung von 250 V AC müssen solche mit mindestens 500 V Isolierspannung verwendet werden.
- Das Gehäuse nicht öffnen!
- Das Gerät nicht in der Nähe von explosiven oder brennbaren Stoffen verwenden!
- Alle stromführenden Leitungen, an denen gefährliche Spannungen anliegen, müssen mit externen Trennvorrichtungen gesichert werden.

2. Bedeutung der Symbole



Allgemeines Warnzeichen
(Achtung, Dokumentation beachten!)



Warnung vor elektrischer Spannung

3. Bestimmungsgemäßer Gebrauch

- Messung von Strom, Spannung, Leistung und Frequenz in den angegebenen Messbereichen
- Verwendung im Innenbereich nicht kondensierend, nicht korrosiv
- Montage auf Hutschiene oder anschrauben
- Bei Nichteinhaltung dieser Anleitung erlischt jeglicher Garantie- und Gewährleistungsanspruch.

4. Beschreibung

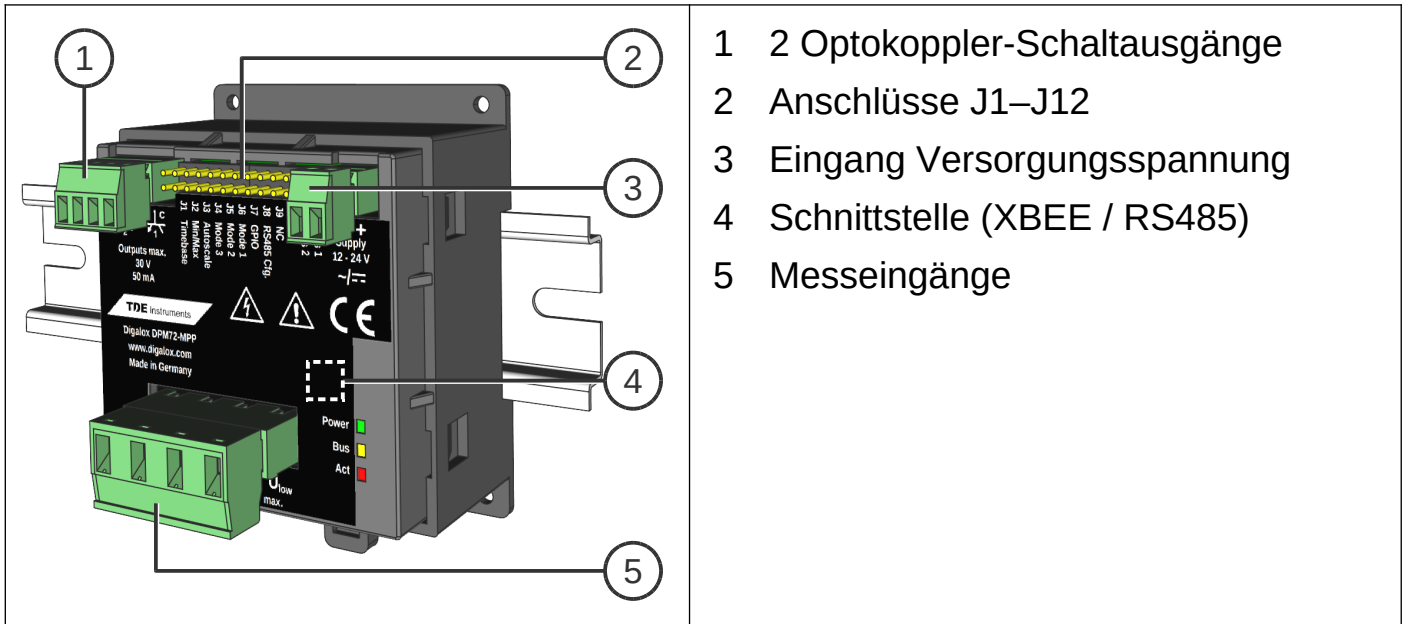
Das Gerät unterstützt die Messarten Volt AC/DC, Strom AC/DC, Frequenz, Leistung und Cosinus phi. Zwei galvanisch isolierte Alarmausgänge ermöglichen es, bei Erreichen von Schwellwerten Ein- oder Abschaltvorgänge auszuführen.

Über die zugehörige Konfigurationssoftware „Digalox[®] Manager“ kann das Gerät konfiguriert werden, z.B. die Schwellwerte für die Schaltausgänge, Hysterese uvm.

Messwerte können je nach Modell per XBEE-Funktechnologie oder RS485-Modbus-Schnittstelle übertragen werden. Darüber hinaus verfügt das Geräte über eine Zählfunktion mit Datenerhalt. Damit lassen sich Betriebsstundenzähler oder Zeitzähler für Schwellwertüberschreitung und -unterschreitung sowie Amperestunden- und Energiezähler realisieren. Das Gerät kann sowohl auf DIN-Schienen als auch, durch entsprechende Bohrungen am Gehäuse, auf anderen Hintergründen befestigt werden.

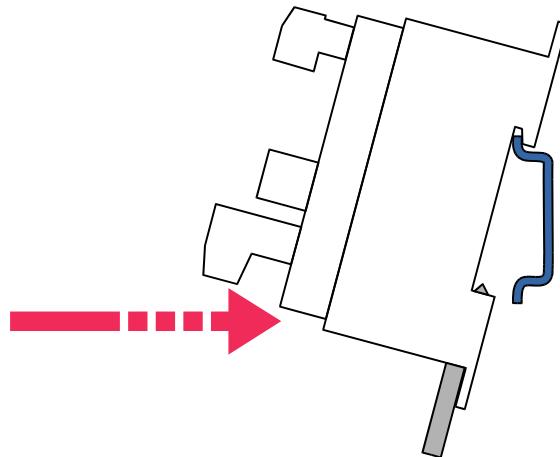
Zum Herunterladen der Software „Digalox[®] Manager“ besuchen Sie www.digalox.de.

5. Produktübersicht

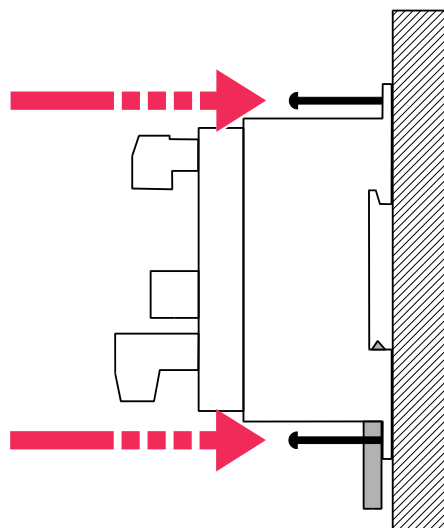


6. Montage

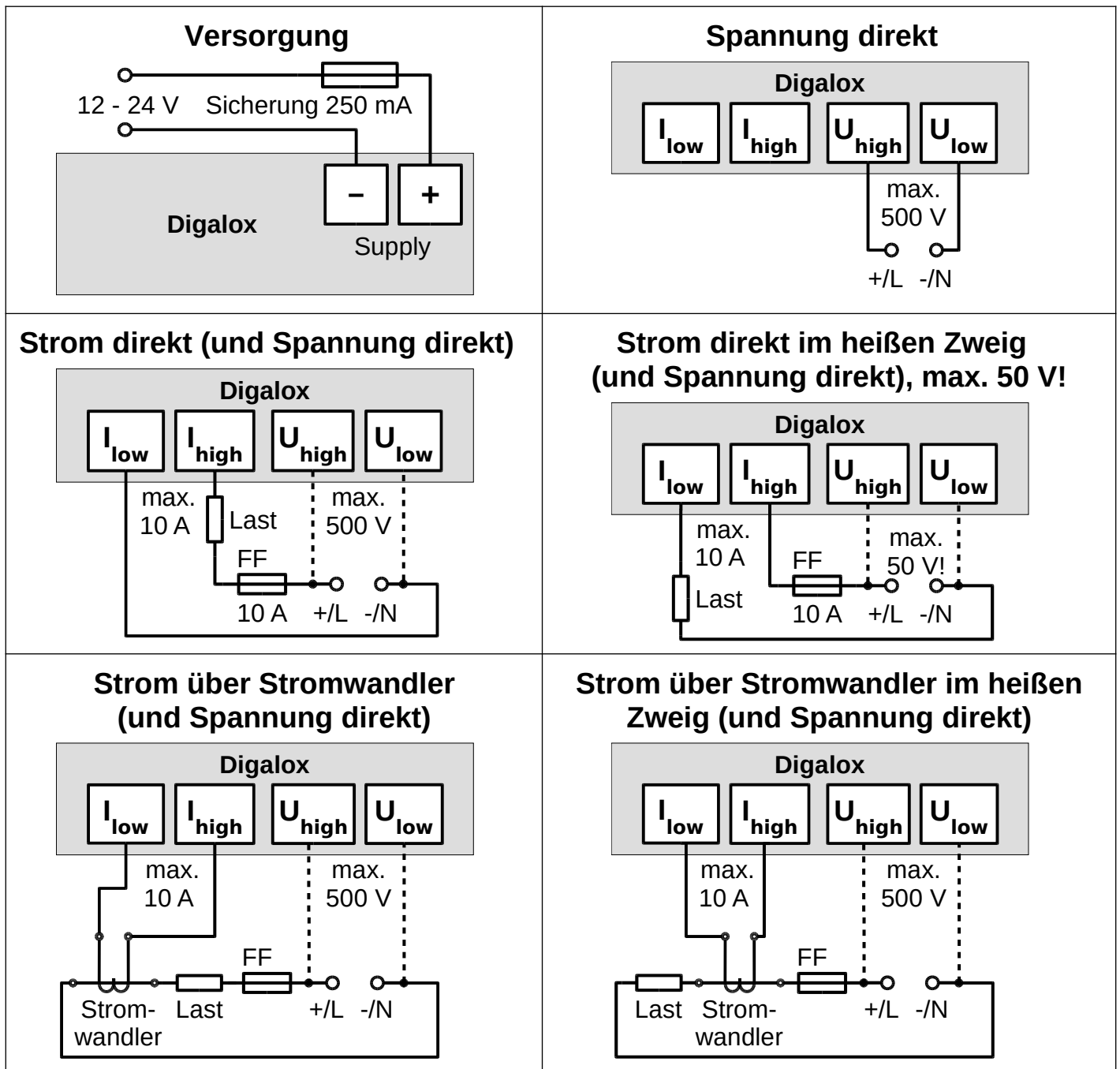
Das Gerät von oben her in die Hutschiene einhaken und dann unten anpressen, bis der Riegel einrastet.



Alternativ das Gerät mit 4 Schrauben anbringen.



7. Elektrische Anschlüsse DPM72-MP⁺

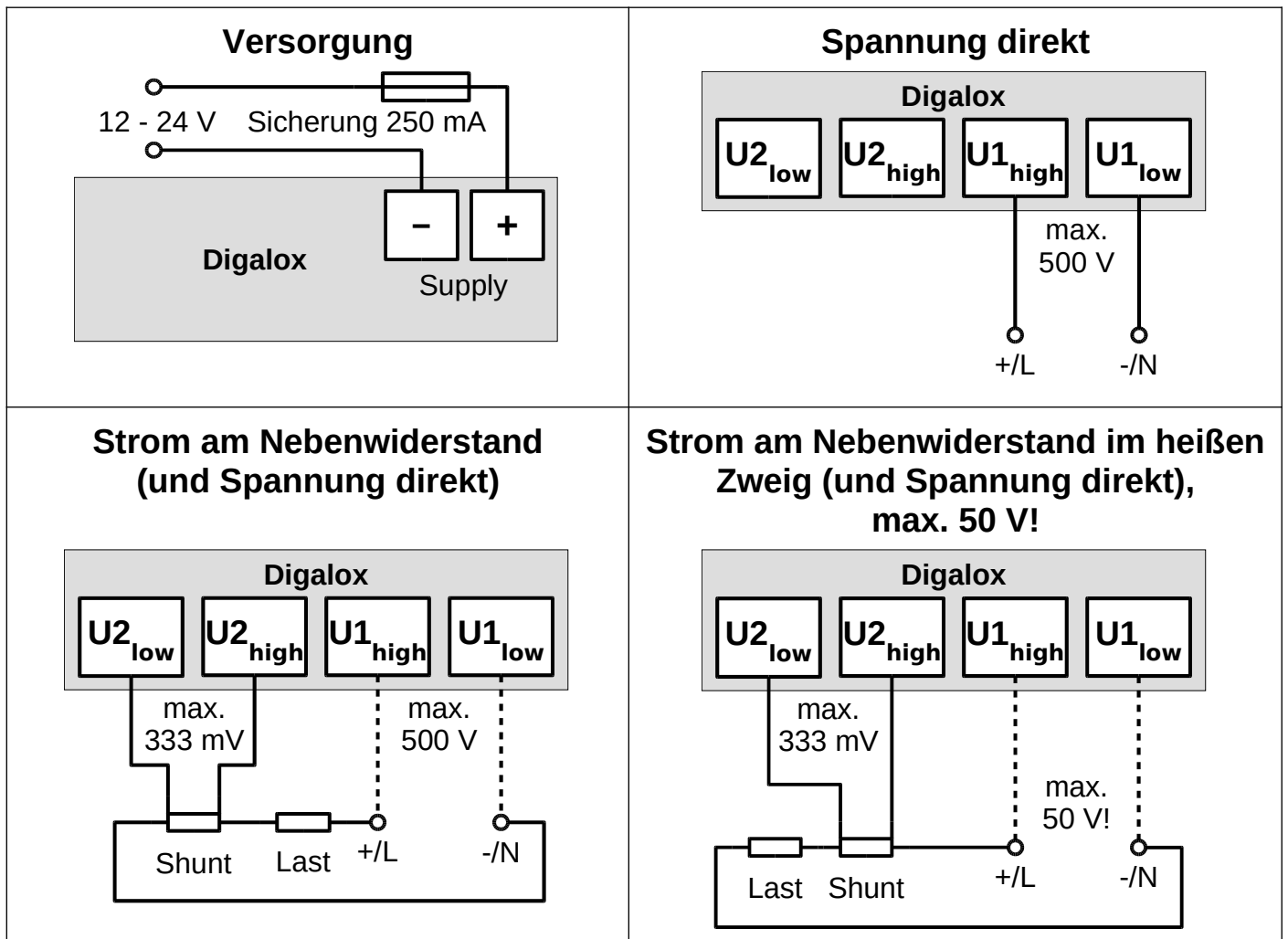


WARNUNG: Das Gerät darf ausschließlich in einer der oben gezeigten Anschlussvarianten betrieben werden! Am Strommesseingang eine superflinke Sicherung (FF) verwenden.



GEFAHR: Direkte Strommessung im heißen Zweig (Messgerät zwischen Plus und Last) nur für Spannungen bis 50 V! Das gesamte Messgerät liegt dabei auf hohem Potential. Dies ist insbesondere beim Anschluss von Schaltern/Tastern an die Steckbrücken J1-12 zu beachten.

8. Elektrische Anschlüsse DPM72-MPN⁺



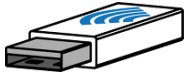
WARNUNG: Das Gerät darf ausschließlich in einer der oben gezeigten Anschlussvarianten betrieben werden! Für Strommessung ist unbedingt ein externer Nebenwiderstand (Shunt) am Eingang U2 anzuschließen!



GEFAHR: Strommessung im heißen Zweig (Messgerät zwischen Plus und Last) nur für Spannungen bis 50 V! Das gesamte Messgerät liegt dabei auf hohem Potential. Dies ist insbesondere beim Anschluss von Schaltern/Tastern an die Steckbrücken J1-12 zu beachten.

9. Konfiguration

Das Gerät per Schnittstelle mit dem Rechner verbinden:

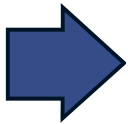


XBEE: Den XBEE-Stick in den Rechner stecken. Der Treiber des Geräts wird automatisch installiert, falls der Rechner mit dem Internet verbunden ist. Zum Zurücksetzen der XBEE-Einstellungen Anschluss J8 kurzschließen.



RS485: Anschluss J8 kurzschließen. Das Gerät vom Modbus-Netzwerk trennen und über einen RS485-USB-Adapter mit dem Rechner verbinden. Nach Abschluss der Konfiguration J8 wieder öffnen.

Die Software „Digalox® Manager“ starten und mit dem Gerät verbinden. Danach können auf den verschiedenen Reitern Einstellungen vorgenommen und im Gerät gespeichert werden.



Nach einem Neustart werden immer die ersten vier Anzeigewerte bereitgestellt bzw. der, welcher über die Anschlüsse J4-J6 ausgewählt ist, und die drei darauf folgenden Anzeigewerte.

Hinweis: Es kann immer nur AC oder DC gemessen werden, nicht beides gleichzeitig. Der erste verwendete Anzeigewert bestimmt dabei die Messart.

10. Wartung

In regelmäßigen Abständen alle externen Kabelverbindungen überprüfen.

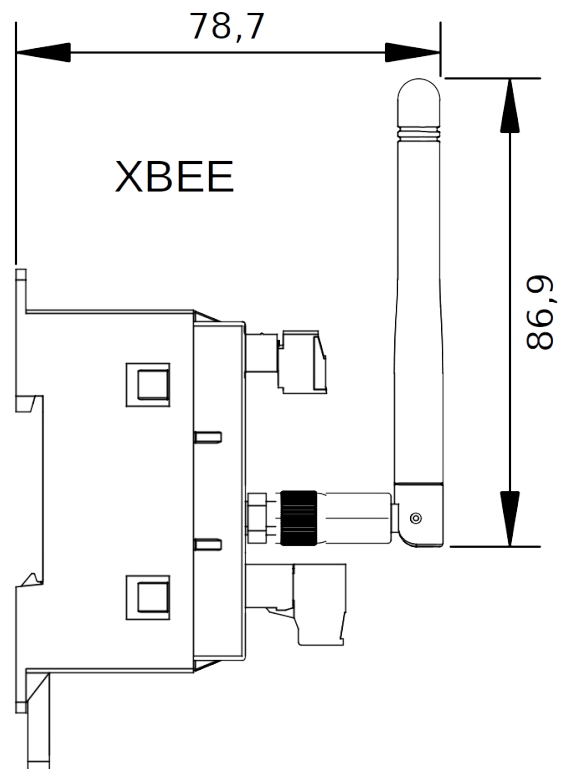
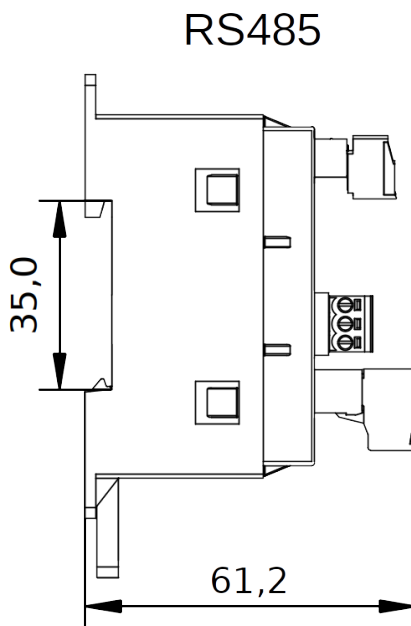
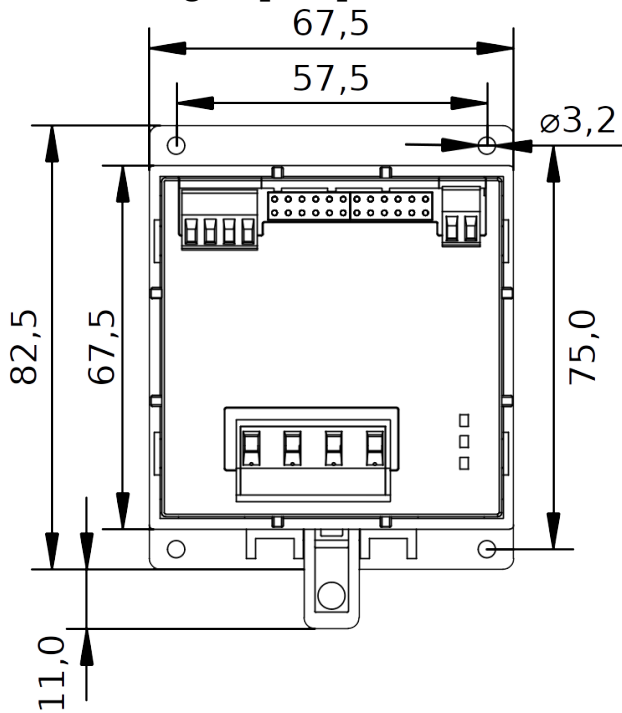
11. Reinigung

Vor dem Reinigen des Geräts die Sicherheitshinweise beachten. Das Gerät mit einem trockenen, weichen und fusselfreien Tuch reinigen. Keine Lösungsmittel verwenden.

12. Technische Daten / Spezifikation

	DPM72-MP ⁺	DPM72-MPN ⁺
Versorgungsspannung	12 - 24 V AC/DC $\pm 10\%$ (50/60 Hz $\pm 10\%$), galvanisch isoliert	
Leistungsaufnahme	Max. 1,2 W	
Messbereich Spannung	± 500 V AC/DC, 10 - 500 Hz	
Genauigkeit Spannung	± 1 % true RMS	
Innenwiderstand Spannung	2,6 M Ω	
Messbereich Strom	± 10 A AC/DC und 5 A AC für Stromwandler, 10 - 500 Hz	± 333 mV AC/DC am Nebenwiderstand, 10 - 500 Hz, Kurzzeitige Belastbarkeit: 1 V (< 10 s)
Genauigkeit Strom	± 1 % true RMS	
Innenwiderstand Strom	5 m Ω	20 k Ω
Messbereich Frequenz	10 - 1000 Hz	
Genauigkeit Frequenz	$\pm 0,1$ Hz	
Messwertaktualisierung	5 Hz (32 kHz Abtastrate)	
Datenaufzeichnung	36 Sekunden bis 14 Tage, 180 interne Speicherplätze	
Alarmausgänge	2 Optokoppler-Schaltausgänge, max. 30 V DC, 50 mA	
Anschlüsse (Messeingänge) - Drahtstärke - Abisolierlänge - Rastermaß	0,2 - 3,3 mm ² (24 - 12 AWG) 7 - 8 mm 7,62 mm	
Anschlüsse (Versorgung, Schaltausgänge und RS485) - Drahtstärke - Abisolierlänge - Rastermaß	0,13 - 1,3 mm ² (26 - 16 AWG) 6 - 7 mm 3,5 mm	
Betriebstemperatur	0 °C bis +50 °C	
Lagertemperatur	-20 °C bis +70 °C	
Betriebshöhe	0 .. 2000 m über NN	
IP-Schutzart	IP00	
Abmessungen	67,5 mm × 93,5 mm × 61,2 mm	
Tiefe	61,2 mm (mit Stecker, Kabelausgang vorne) 78,7 mm (mit Antenne)	
Nettogewicht	106 g	

13. Abmessungen [mm]



14. Lieferbares Zubehör

- MP⁺: ENTES ENT.A Stromwandler mit 5 A Sekundärstrom
- MPN⁺: ENTES ENS.CCT Stromwandler mit 333 mV Ausgang

15. Kontaktdaten

TDE Instruments GmbH, Gewerbestraße 8, D-71144 Steinenbronn
Telefon: +49 7157 20801
E-Mail: info@tde-instruments.de
Internet: www.tde-instruments.de, www.digalox.com